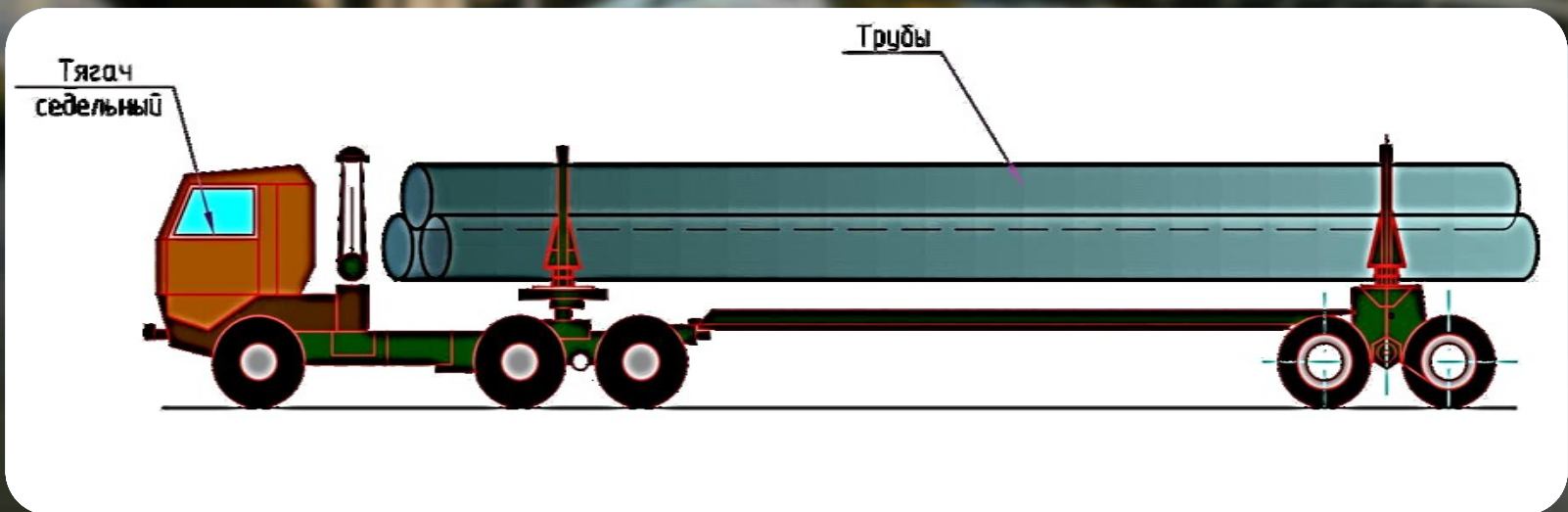
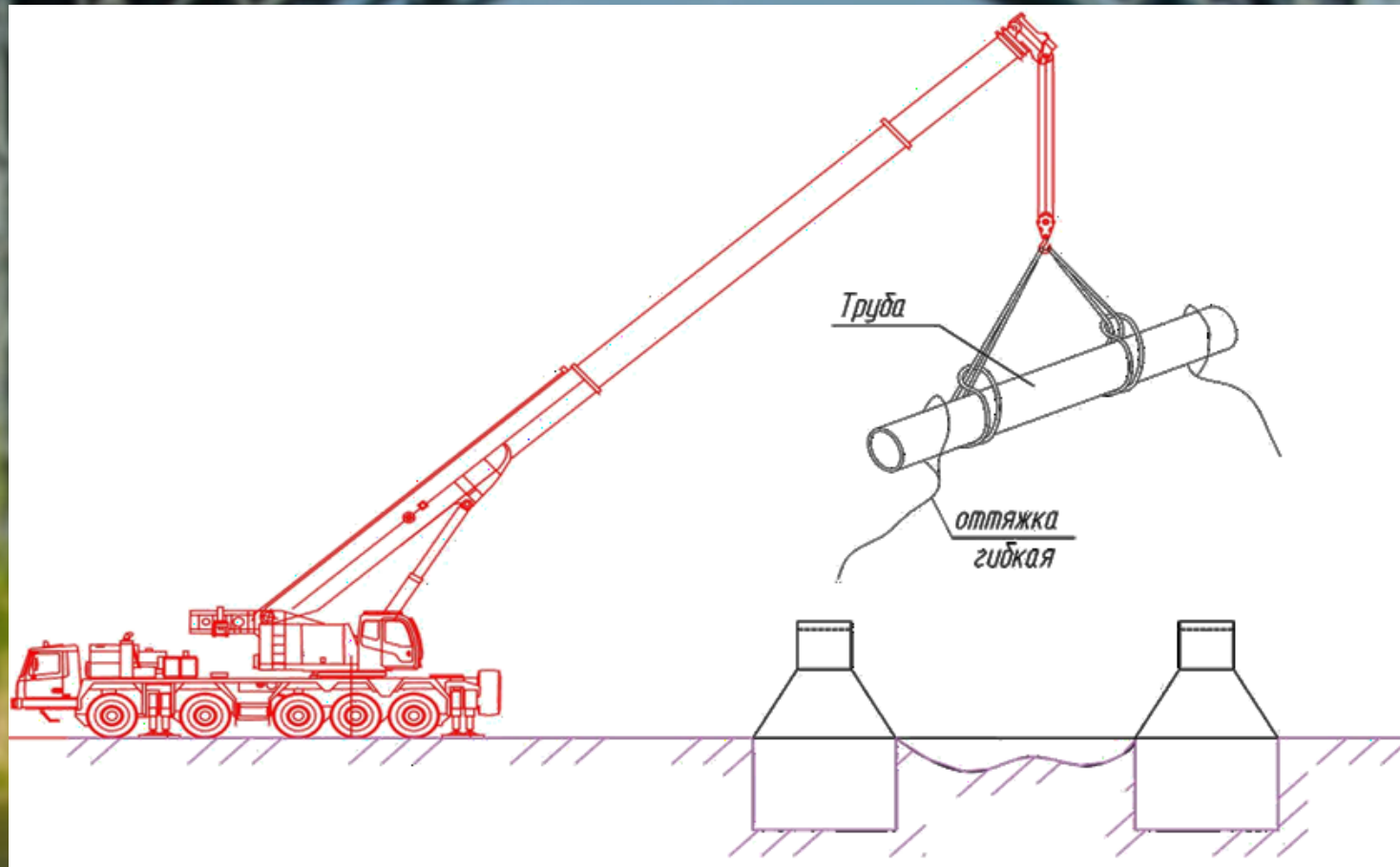


Технология
строительства малых
мостов с применением
трубобетонных балок с
преднапряженным
бетонным ядром

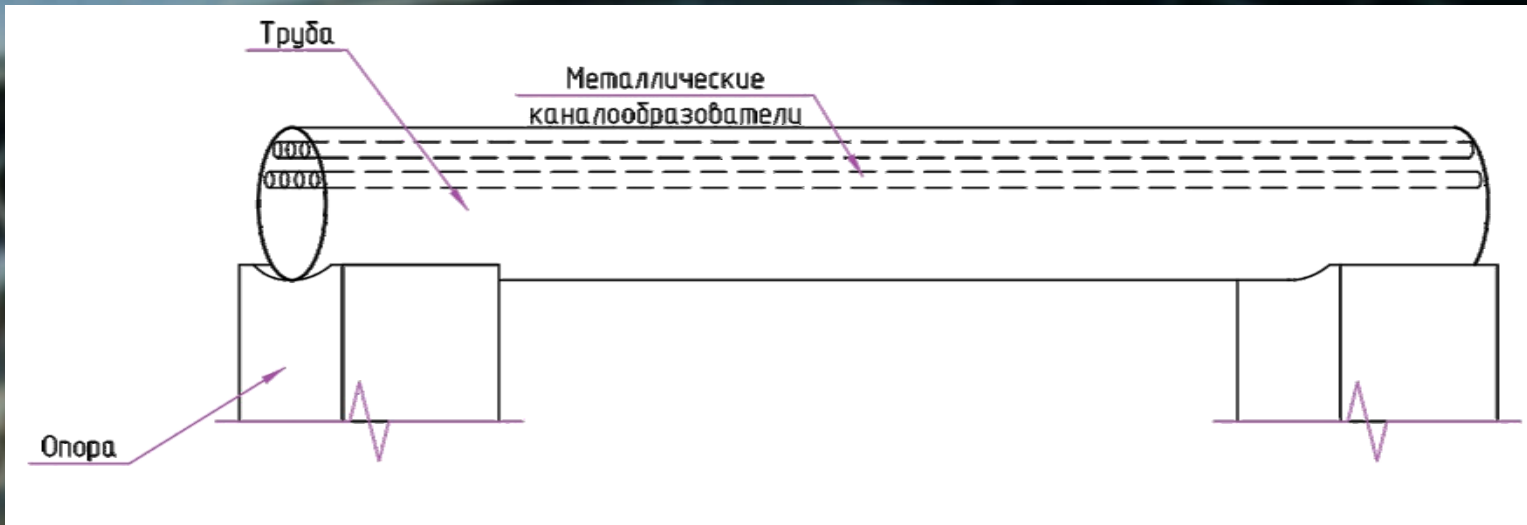
- 1. Транспортировка труб к месту строительства



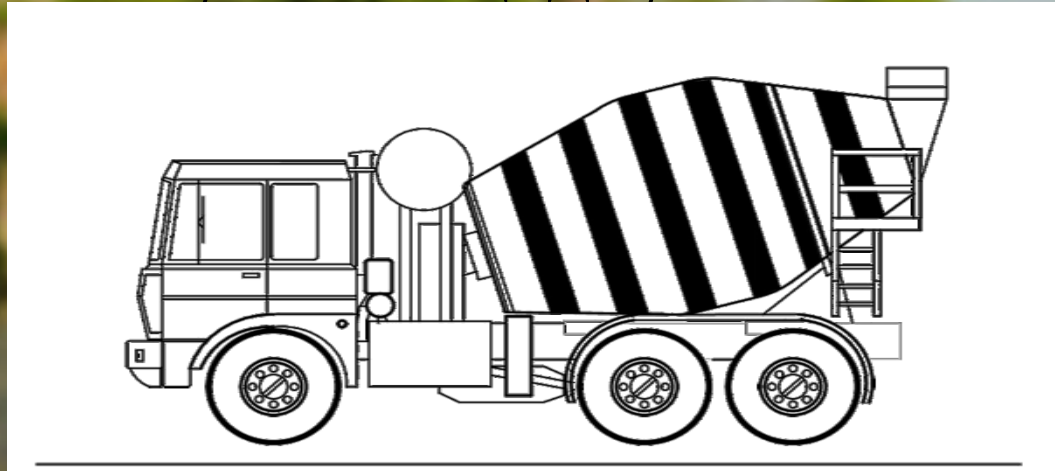
- 2. Укладка труб на опоры-ложемент



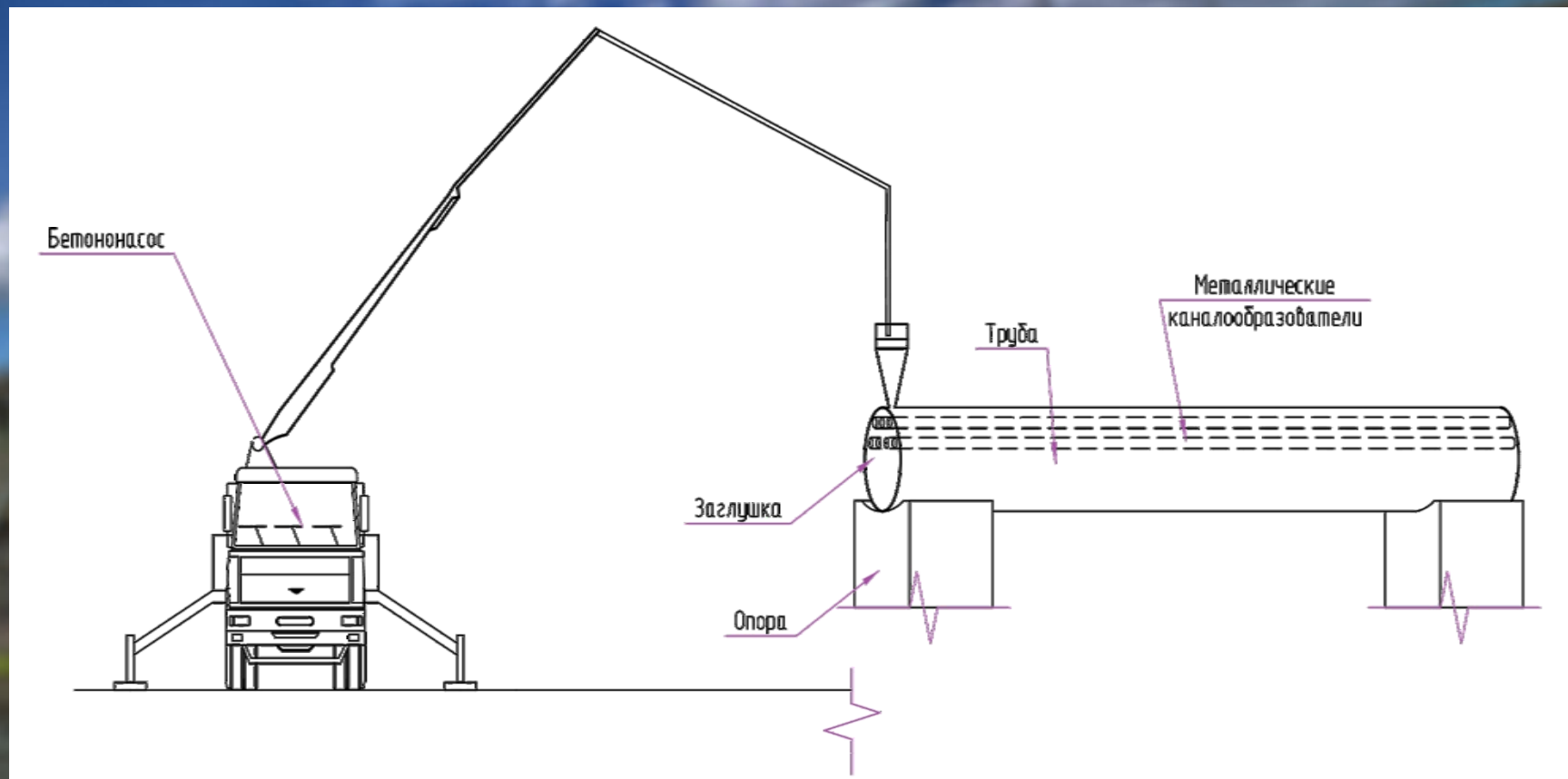
- 3. Установка каналобразователей



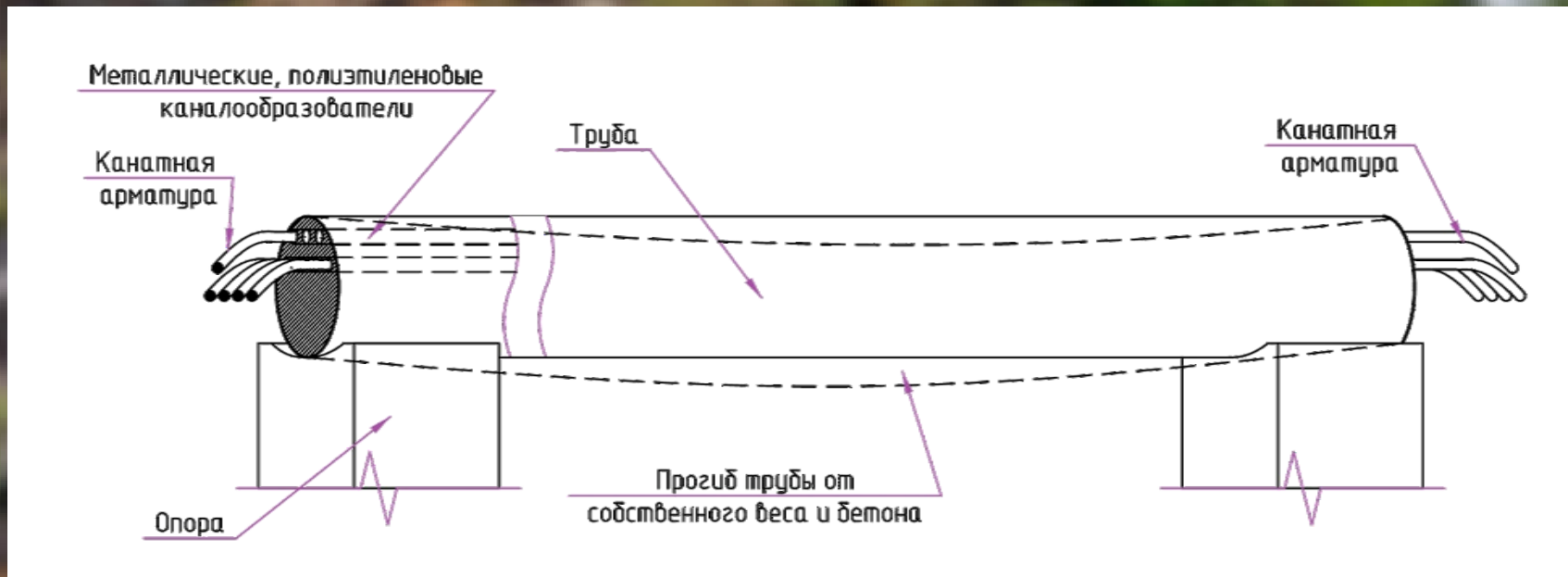
- 4. Транспортировка бетонной смеси на строительную площадку бетоносмесителем



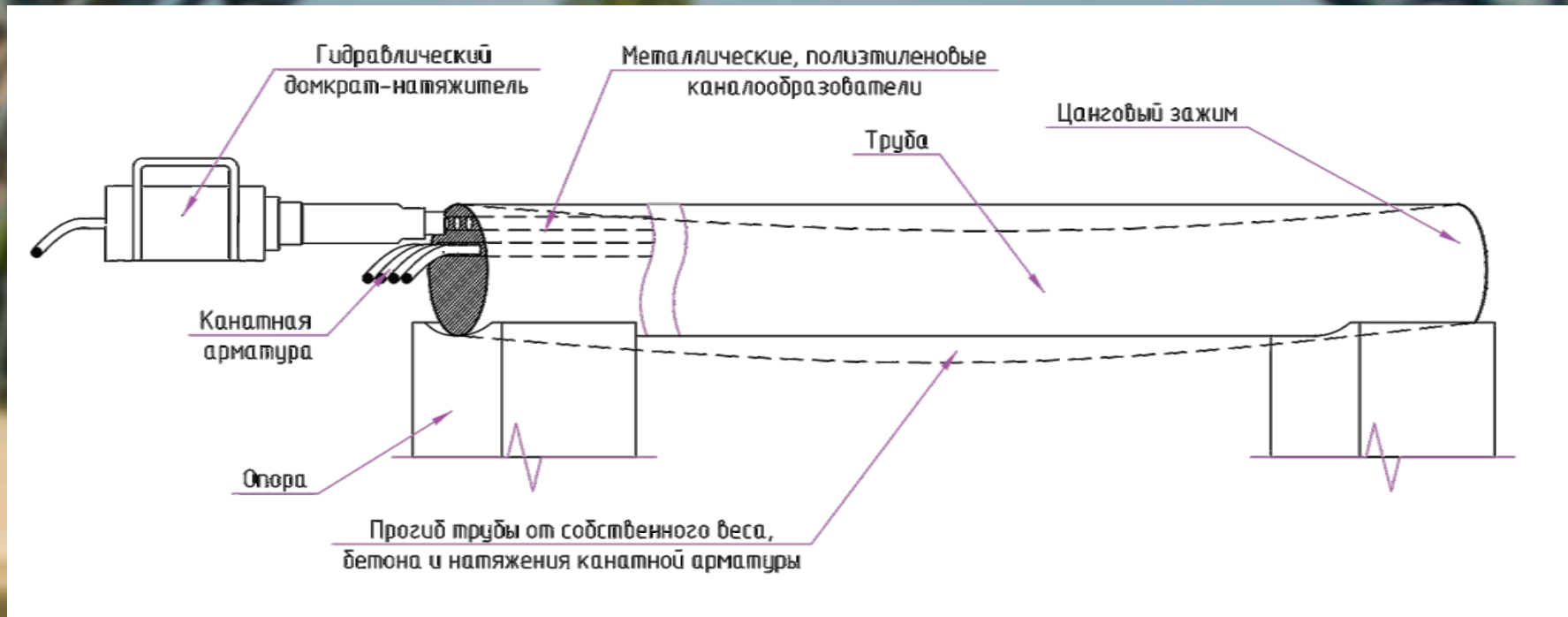
- 5. Бетонирование трубы высокопрочным бетоном под давлением 1 МПа



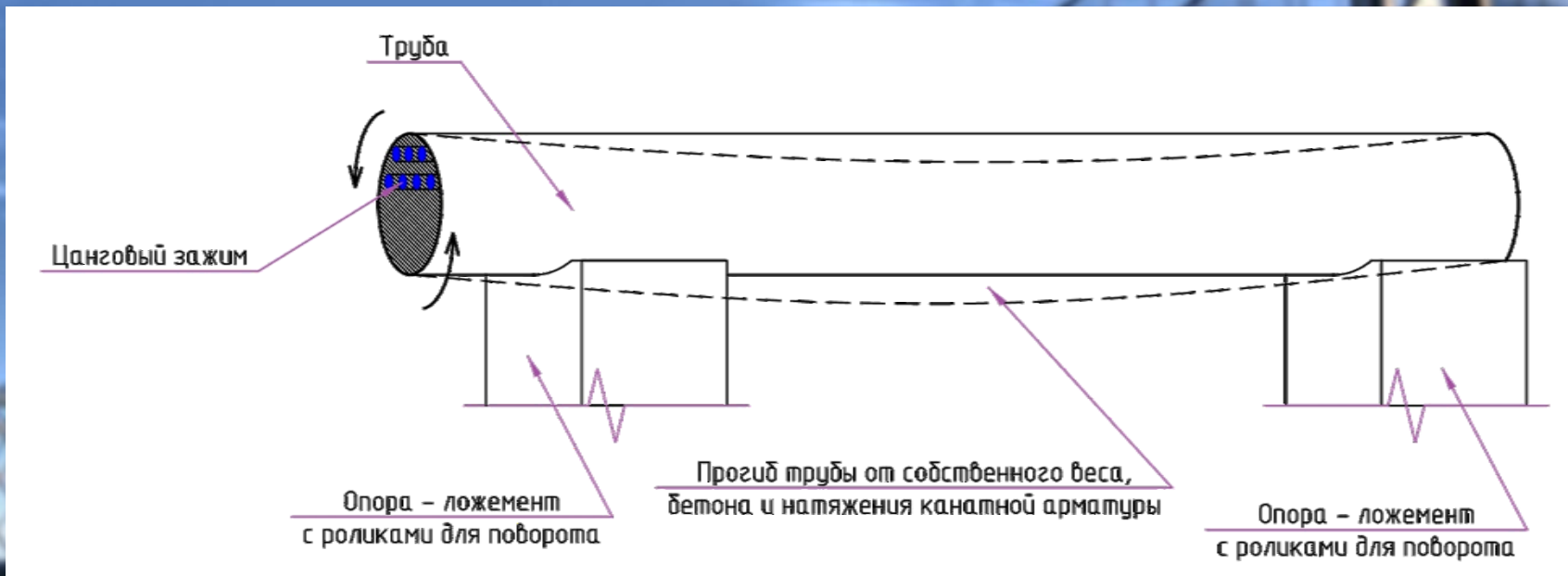
- 6. Установка канатной арматуры в каналобразователи



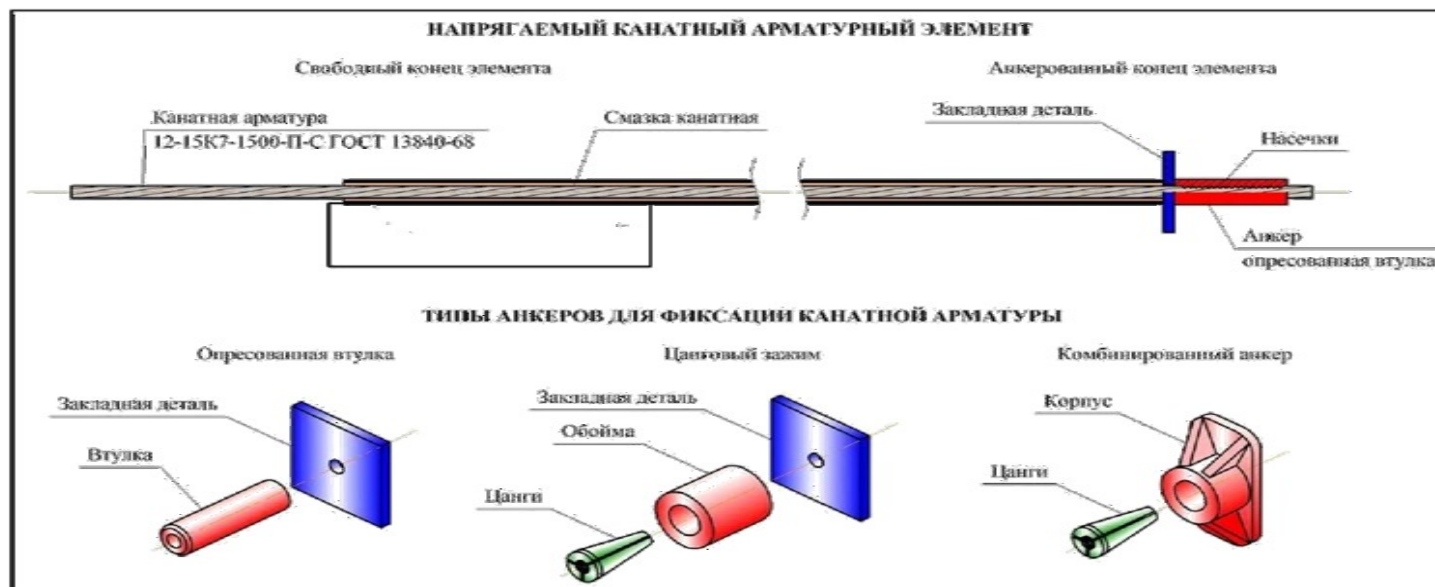
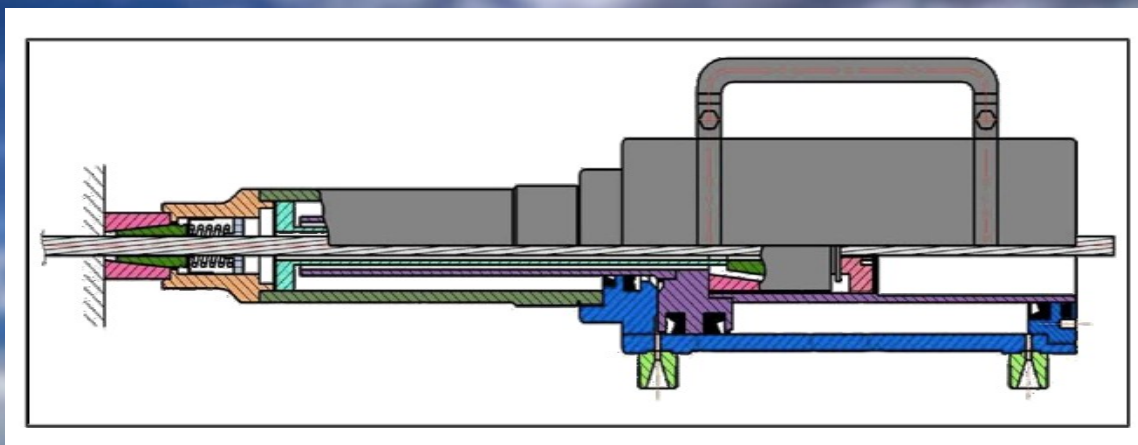
- 7. Натяжение канатной арматуры при помощи гидравлического домкрата-натяжителя



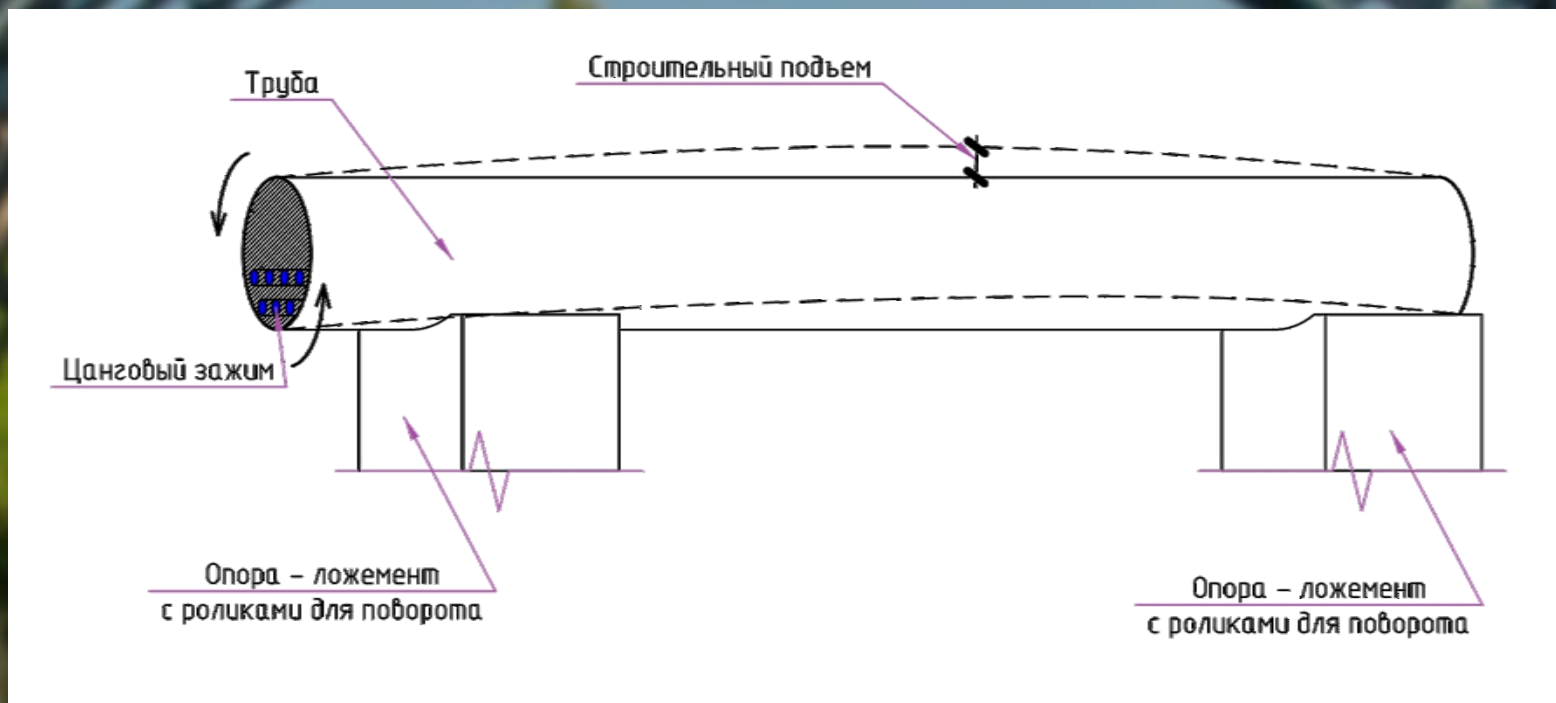
- 8. Поворот трубы в проектное положение на 180°



- Общий вид гидравлического домкрата-натяжителя



- 9. Проектное положение трубобетонной балки с преднапряженным бетонным ядром



- 10. Пролетное строение

